

S4000 Inductie



S4000.Line.IS.4

Q4 FT

finish

code

prijs

Zwart glas

7334/200

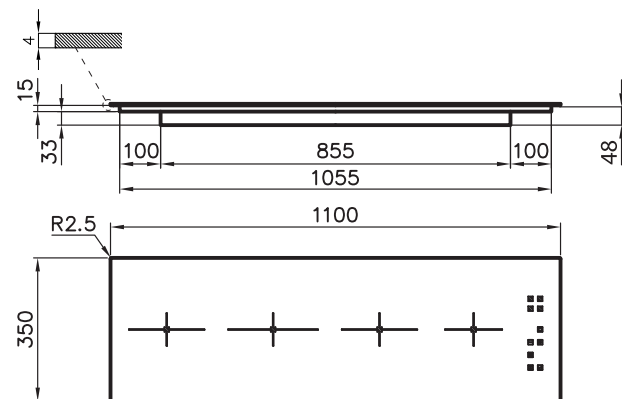
€ 2.250,00



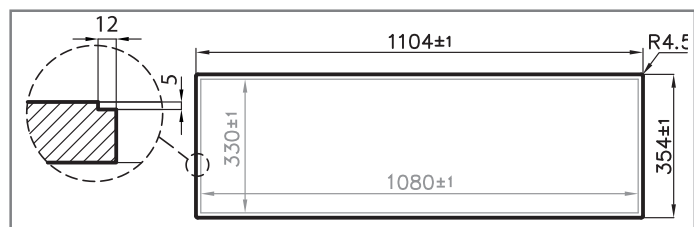
Afmetingen	1100x350 mm
Rand afwerking	Verticale rand
Uitsparingsmaat	1080x330 mm (Q4)
Inbouwdiepte	48 mm
Links	Ø 180 mm-1.850 (2.500)* W
Links midden	Ø 210 mm-2.300 (3.300)* W
Rechts midden	Ø 180 mm-1.850 (2.500)* W
Rechts	Ø 145 mm-1.400 (1.800)* W
Maximaal vermogen	7.400 W

* Powerboost

Electronische programmering
 Powerboost functie
 Touch Control
 Go&Stop instelling
 Veiligheid
 9 vermogens instellingen per zone
 220-230V 50-60Hz



Uitsnijmaten voor FT versie



S4000 Inductie

S4000.Line.IS.3



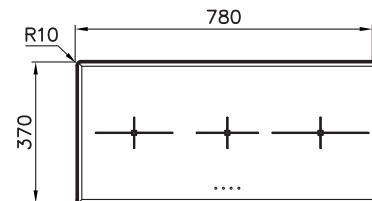
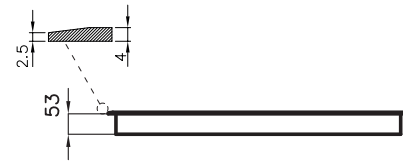
Afmetingen	780x370 mm
Rand afwerking	Facet rand
Uitsparingsmaat	760x350 mm (SF)
Inbouwdiepte	53 mm
Links	Ø 200 mm-2.300 (3.000)* W
Midden	Ø 160 mm-1.200 (1.400)* W
Rechts	Ø 250 mm-2.300 (3.000)* W
Maximaal vermogen	6.700 W

* Powerboost

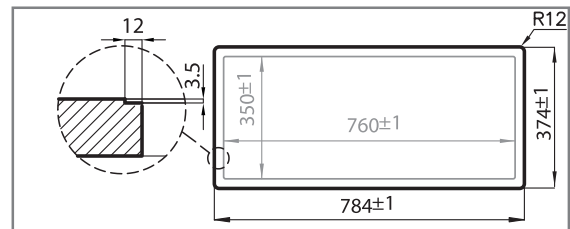
Electronische programmering
 Powerboost functie
 Touch Control
 Go&Stop instelling
 Veiligheid
 9 vermogens instellingen per zone
 220-230V 50-60Hz



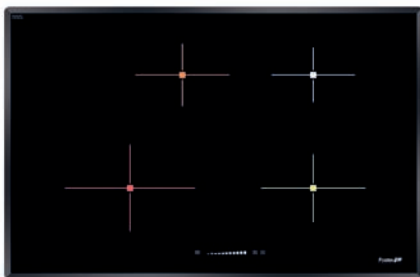
finish	code	prijs
Zwart glas	7330/240	€ 1.650,00



Uitsnijmaten voor FT versie



S4000.IS.4.Wide



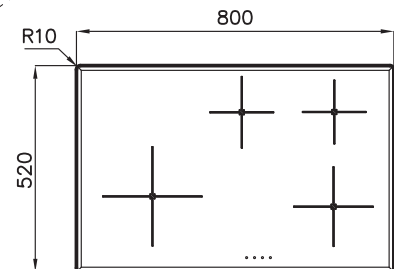
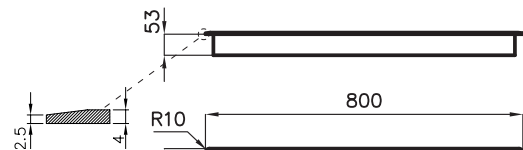
Afmetingen	800x520 mm
Rand afwerking	Facet rand
Uitsparingsmaat	650x490 mm (SF)
Inbouwdiepte	53 mm
Links	Ø 250 mm-2.300 (3.000)* W
Midden	Ø 180 mm-1.200 (1.400)* W
Rechts	Ø 220 mm-2.300 (3.000)* W
Rechtsboven	Ø 160 mm-1.200 (1.400)* W
Maximaal vermogen	7.400 W

* Powerboost

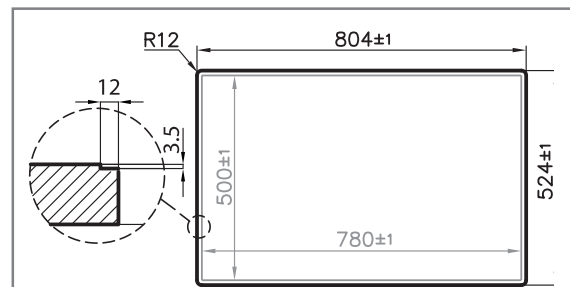
Electronische programmering
 Powerboost functie
 Touch Control
 Go&Stop instelling
 Veiligheid
 9 vermogens instellingen per zone
 220-230V 50-60Hz



finish	code	prijs
Zwart glas	7332/240	€ 1.725,00

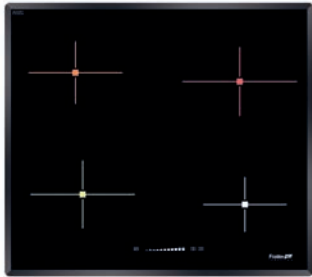


Uitsnijmaten voor FT versie



S4000 Inductie

S4000.IS.4



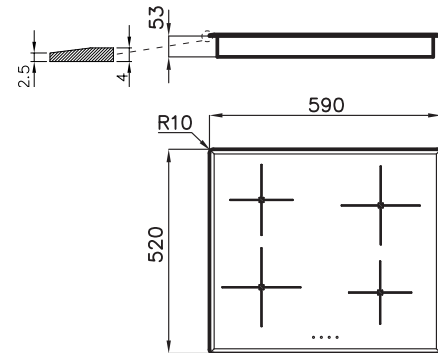
Afmetingen	590x520 mm
Rand afwerking	Facet rand
Uitsparingsmaat	560x490 mm (SF)
Inbouwdiepte	53 mm
Links	Ø 200 mm-2.300 (3.000)* W
Linksboven	Ø 180 mm-1.200 (1.400)* W
Rechts	Ø 160 mm-1.200 (1.400)* W
Rechtsboven	Ø 220 mm-2.300 (3.000)* W
Maximaal vermogen	7.400 W

* Powerboost

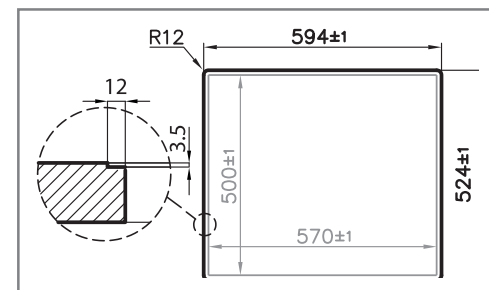
Electronische programmering
 Powerboost functie
 Touch Control
 Go&Stop instelling
 Veiligheid
 9 vermogens instellingen per zone
 220-230V 50-60Hz



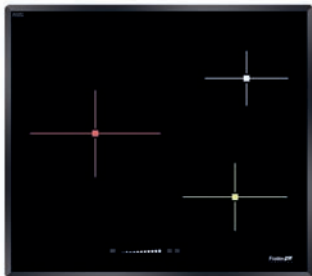
finish	code	prijs
Zwart glas	7370/240	€ 1.525,00



Uitsnijmaten voor FT versie



S4000.IS.3



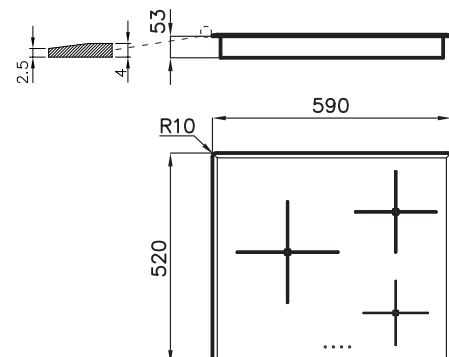
Afmetingen	590x520 mm
Rand afwerking	Facet rand
Uitsparingsmaat	560x490 mm (SF)
Inbouwdiepte	53 mm
Links	Ø 250 mm-2.300 (3.000)* W
Rechts	Ø 200 mm-2.300 (3.000)* W
Rechtsboven	Ø 160 mm-1.200 (1.400)* W
Maximaal vermogen	6.700 W

* Powerboost

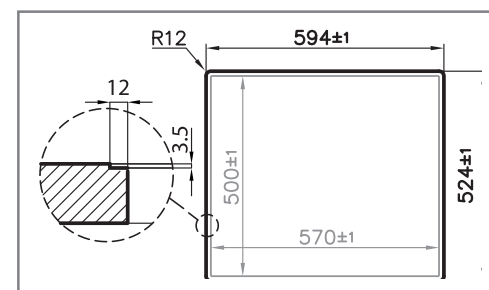
Electronische programmering
 Powerboost functie
 Touch Control
 Go&Stop instelling
 Veiligheid
 9 vermogens instellingen per zone
 220-230V 50-60Hz



finish	code	prijs
Zwart glas	7331/240	€ 1.425,00

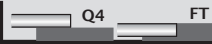


Uitsnijmaten voor FT versie



S4000 Inductie

S4000.Domino.IS.1



finish

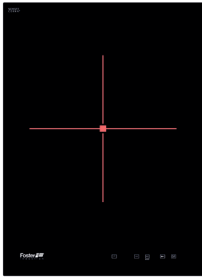
code

prijs

Zwart glas

7321/240

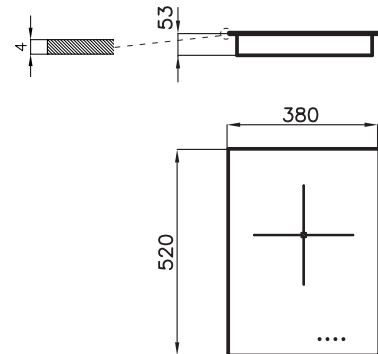
€ 875,00



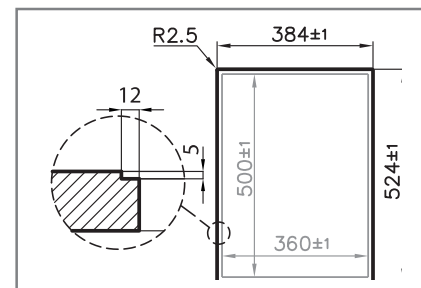
Afmetingen	380x520 mm
Rand afwerking	Verticale rand
Uitsparingsmaat	350x490 mm (Q4)
Inbouwdiepte	53 mm
Kookzone	Ø 250 mm-2.300 (3.000)* W
Maximaal vermogen	3.000 W

* Powerboost

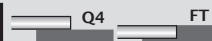
Electronische programmering
 Powerboost functie
 Touch Control
 Go&Stop instelling
 Veiligheid
 9 vermogens instellingen per zone
 220-230V 50-60Hz



Uitsnijmaten voor FT versie



S4000.Domino.IS.2



finish

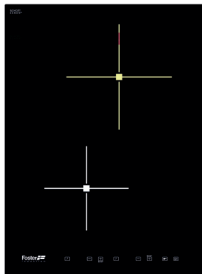
code

prijs

Zwart glas

7322/240

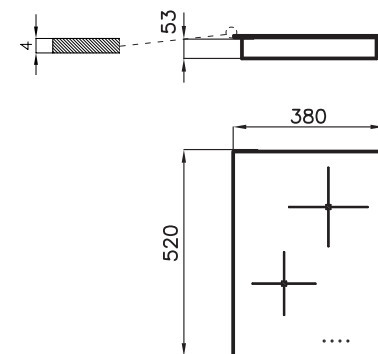
€ 975,00



Afmetingen	380x520 mm
Rand afwerking	Verticale rand
Uitsparingsmaat	350x490 mm (Q4)
Inbouwdiepte	53 mm
Boven	Ø 200 mm-2.300 (3.000)* W
Onder	Ø 160 mm-1.200 (1.400)* W
Maximaal vermogen	3.700 W

* Powerboost

Electronische programmering
 Powerboost functie
 Touch Control
 Go&Stop instelling
 Veiligheid
 9 vermogens instellingen per zone
 220-230V 50-60Hz



Uitsnijmaten voor FT versie

