

multifunctioneel PL 60x60 - 72 liters

finish

code

prijs

brushed anti vlek

7134/043

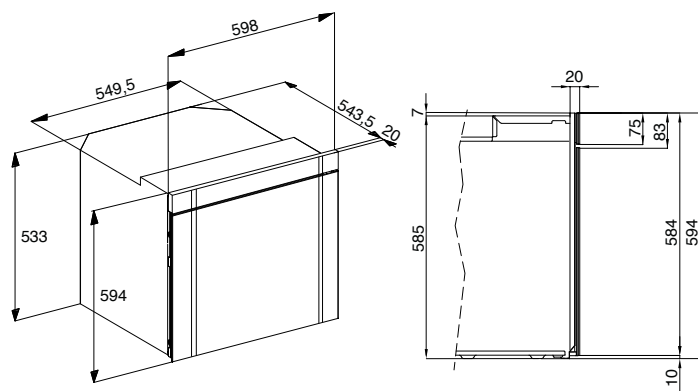
€ 1.895,00



- Oven hoogte 60 cm, capaciteit 72 liter
- 5 kook niveaus**
- Touch opening
- Verwisselbare opening van de deur (links- en rechtsdraaiend)
- 10 programma's
- Touch control bediening
- Intelligente elektronica
- Geprogrammeerde recepten
- Kerntemperatuur meter
- 14 gepersonaliseerde programma's
- Snel vóórverwarmen
- Hetelucht verwarming
- Telescopisch oven uittreksysteem op 3 niveau's
- 3 dubbele glazen deur
- Getint glas
- Volledig glazen deur
- Verwijderbare intern glas
- EasyClean emaille
- Beschermd Grill element en veiligheidsstop
- Anti vlek afwerking
- Energieklasse: A
- 220-230V 50-60Hz



Deur zonder handgreep met touch control



Standaard meegeleverde accessoires:
- 2 bakschalen met easy clean emaille - 1 rvs rek



accessoires



8801 000 - € 100,00
Vuurvaste plaat

Plaat gemaakt van vuurvast materiaal met een hoge verwarmingsabsorptie voor gewoon koken. Ideaal voor pizza's en gebak.



8802 000 - € 89,00
Pyrex schaal

Het pure en de elegantie van het pyrex glas voor optimaal kookgenot, van de oven direct op de tafel.

multifunctioneel PL 60x60 - 59 liters

finish

code

prijs

brushed anti vlek



7130/043

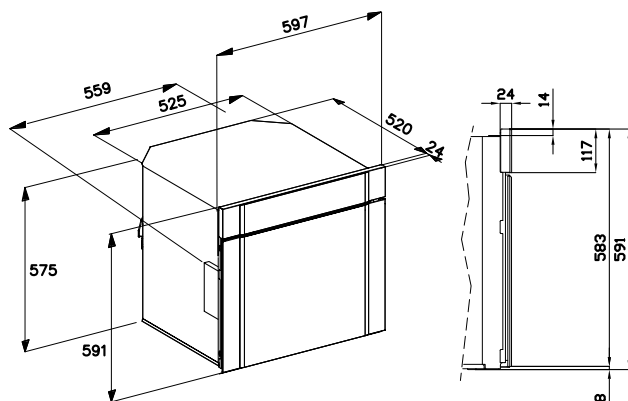
€ 1.995,00



- Oven hoogte 60 cm, capaciteit 59 liter
- Touch opening
- Verwisselbare opening van de deur (links- en rechtsdraaiend)
- 10 programma's
- Touch control bediening
- Intelligente elektronica
- Geprogrammeerde recepten
- Kerntemperatuur meter
- 14 gepersonaliseerde programma's
- Snel vóórverwarmen
- Hetelucht verwarming
- Telescopisch oven uittreksysteem op 3 niveau's
- 3 dubbele glazen deur
- Getint glas
- Volledig glazen deur
- EasyClean emaille
- Beschermd Grill element
- Veiligheidslot
- Anti vlek afwerking
- Energieklasse: A
- 220-230V 50-60Hz



Deur zonder handgreep met touch control



Standaard meegeleverde accessoires:
- 2 bakschalen met easy clean emaille - 1 rvs rek



accessoires



8801 000 - € 100,00
Vuurvaste plaat

Plaat gemaakt van vuurvast materiaal met een hoge verwarmingsabsorptie voor gewoon koken. Ideaal voor pizza's en gebak.



8802 000 - € 89,00
Pyrex schaal

Het pure en de elegantie van het pyrex glas voor optimaal kookgenot, van de oven direct op de tafel.

multifunctioneel 60x60 - 59 liters

finish

code

prijs

brushed anti vlek



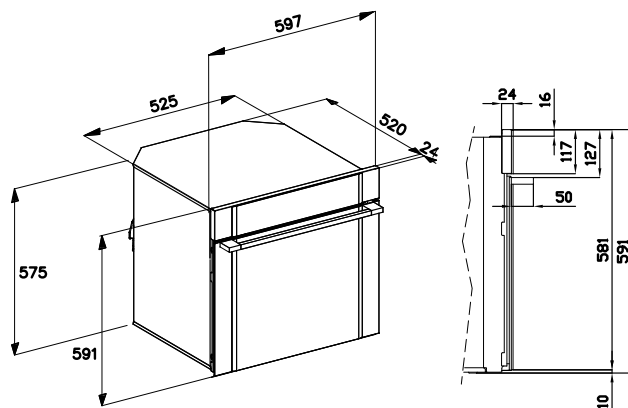
7131/043

€ 1.795,00



- Oven hoogte 60 cm, capaciteit 59 liter
- 10 programma's
- Touch control bediening
- Intelligente elektronica
- Geprogrammeerde recepten
- Kerntemperatuur meter
- 14 gepersonaliseerde programma's
- Snel vóórverwarmen
- Hetelucht verwarming
- Telescopisch oven uittreksysteem op 3 niveau's
- 3 dubbele glazen deur
- Getint glas
- Volledig glazen deur
- EasyClean emaille
- Beschermd Grill element
- Veiligheidslot
- Anti vlek afwerking
- Energieklasse: A
- 220-230V 50-60Hz

Standaard meegeleverde accessoires:
- 2 bakschalen met easy clean emaille - 1 rvs rek



ONDER- VERWARMING	TRADITIONEEL KOKEN	HETELUCHT KOKEN	HETELUCHT EN GRILL	TRADITIONEEL HETE- LUCHT KOKEN	TURBO GRILL	CENTRALE GRILL	ONTDOOI- STAND	PIZZA STAND
----------------------	-----------------------	--------------------	-----------------------	-----------------------------------	-------------	-------------------	-------------------	----------------



accessoires



8801 000 - € 100,00
Vuurvaste plaat

Plaat gemaakt van vuurvast materiaal met een hoge verwarmingsabsorptie voor gewoon koken. Ideaal voor pizza's en gebak.



8802 000 - € 89,00
Pyrex schaal

Het pure en de elegantie van het pyrex glas voor optimaal kookgenot, van de oven direct op de tafel.

multif. pyrolytic 60x46 - 42 liters

finish

code

prijs

brushed anti vlek



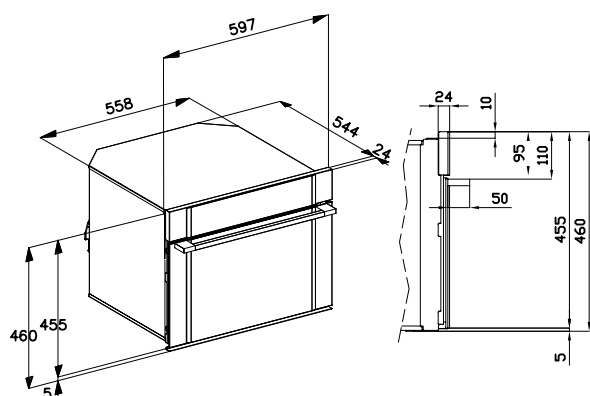
7132/043

€ 1.795,00



- Oven hoogte 46 cm, capaciteit 42 liter
- 10 programma's
- Pyrolytische zelfreiniging
- Touch control bediening
- Intelligente elektronica
- Geprogrammeerde recepten
- Kerntemperatuur meter
- 14 gepersonaliseerde programma's
- Snel vóórverwarmen
- Hetelucht verwarming
- Telescopisch oven uittreksysteem op 1 niveau
- 4 dubbele glazen deur
- Getint glas
- Volledig glazen deur
- EasyClean emaille
- Beschermd Grill element
- Veiligheidslot
- Anti vlek afwerking
- Energieklasse: A
- 220-230V 50-60Hz

Standaard meegeleverde accessoires:
- 2 bakschalen met easy clean emaille - 1 rvs rek



accessoires



8801 000 - € 100,00
Vuurvaste plaat

Plaat gemaakt van vuurvast materiaal met een hoge verwarmingsabsorptie voor gewoon koken. Ideaal voor pizza's en gebak.



8802 000 - € 89,00
Pyrex schaal

Het pure en de elegantie van het pyrex glas voor optimaal kookgenot, van de oven direct op de tafel.

multifunctioneel 60x46 - 42 liters

finish

code

prijs

brushed anti vlek



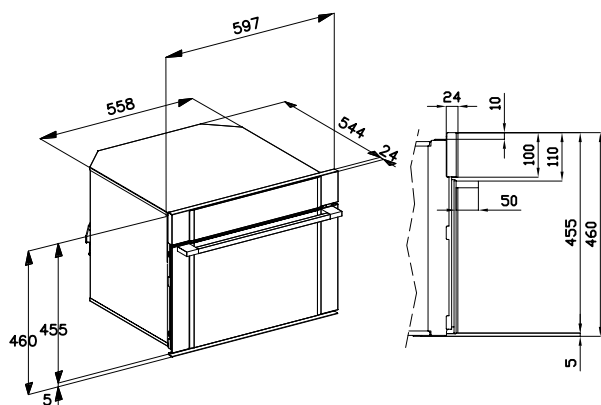
7133/043

€ 1.650,00



- Oven hoogte 46 cm, capaciteit 42 liter
- 10 programma's
- Touch control bediening
- Intelligente elektronica
- Geprogrammeerde recepten
- Kerntemperatuur meter
- 14 gepersonaliseerde programma's
- Snel vóórverwarmen
- Hetelucht verwarming
- Telescopisch oven uittreksysteem op 1 niveau
- 3 dubbele glazen deur
- Getint glas
- Volledig glazen deur
- EasyClean emaille
- Beschermd Grill element
- Veiligheidslot
- Anti vlek afwerking
- Energieklasse: A
- 220-230V 50-60Hz

Standaard meegeleverde accessoires:
- 2 bakschalen met easy clean emaille - 1 rvs rek



accessoires



8801 000 - € 100,00
Vuurvaste plaat

Plaat gemaakt van vuurvast materiaal met een hoge verwarmingsabsorptie voor gewoon koken. Ideaal voor pizza's en gebak.



8802 000 - € 89,00
Pyrex schaal

Het pure en de elegantie van het pyrex glas voor optimaal kookgenot, van de oven direct op de tafel.

multifunctionele stoomoven 60x46 - 26 liters

finish

code

prijs

brushed anti vlek



7135/080

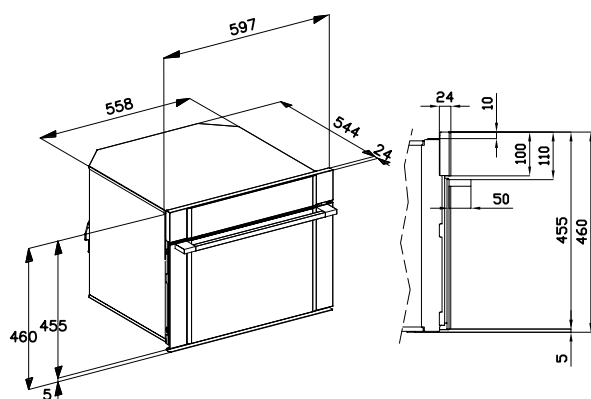
€ 2.295,00



- Oven hoogte 46 cm, capaciteit 26 liter
- 6 programma's
- Touch control bediening
- Intelligente elektronica
- Geprogrammeerde recepten
- Kerntemperatuur meter
- 14 gepersonaliseerde programma's
- Einde vóórverwarmen waarschuwing
- Water niveau indicatie
- Hetelucht verwarming
- 3 dubbele glazen deur
- Getint glas
- Intern oven: rvs
- Volledig glazen deur
- Veiligheidsstop
- Anti vlek afwerking
- Energieklasse: A
- 220-230V 50-60Hz

Standaard meegeleverde accessoires:

- 1 bakschaal - 1 geperforeerde schaal - 1 rvs rek



STOOM
KOKEN



OPWARMEN



PROFESSIEEL
KOKEN



CONVECTIE
KOKEN



CONVECTIE EN
STOOM



FIJNGEVOELIG
KOKEN



Stoom oven functies

Stoom koken

Speciaal aanbevolen voor het koken van groenten. Het behoudt al de eigenschappen van het voedsel (smaak, geur en kleur), vitamines en mineralen. Verschillende gerechten kunnen tegelijk worden bereid.

Opwarmen

Ideaal voor het opwarmen van voorgekookte gerechten met het behoud van smaak geur. Diverse gerechten kunnen tegelijk worden opgewarmd op een snelle, praktische en efficiënte manier.

Professioneel koken

Ideaal voor gerechten die een dubbele bereiding vragen: het eerste met stoom en het tweede met hete lucht.

Convectie koken

Een manier van koken dat hete lucht gebruikt. Ideaal voor taarten, koeken en schuim.

Convectie en stoom

Een gemixte vorm die gebruik maakt van de hete lucht stroming met stoom.

Fijng gevoelig koken

Ideaal voor het langzaam garen van vlees, dankzij de kerntemperatuur-meter wordt de binnentemperatuur van het vlees gecontroleerd.

magnetron oven + grill 60x46 - 32 liters

finish

code

prijs

brushed anti vlek



7136/020

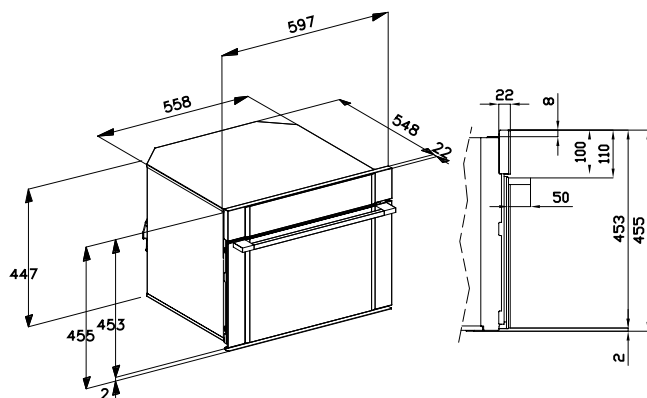
€ 1.950,00



- Oven hoogte 46 cm, capaciteit 32 liter
- 6 instellingen: 200/400 etc
- 5 programma's
- 3 gepersonaliseerde programma's
- Hetelucht verwarming
- Touch Control bediening
- Intelligente elektronica
- Getint glas
- Intern oven: rvs
- Selecteerbare 1500 Watt grill
- Timer instelling 0-90 minuten
- Automatisch ontdooien volgens tijd en gewicht
- Interne roterende plaat die uitgeschakeld kan worden
- Volledig glazen deur
- Veiligheidslot
- Anti vlek afwerking
- Energieklasse: A
- 220-230V 50-60Hz

Standaard meegeleverde accessoires:

- 1 interne roterende plaat 320cm - 2 roosters - 1 'crunch' plaat



MAGNETRON KOKEN



GRILL



MICRO-GRILL KOKEN



AUTOMATISCH ONTDOOIE



VOORGEPROGRAMMEERDE PROGRAMMA'S



Magnetron oven + grill functies

Magnetron koken

Ideaal voor het koken of opwarmen van groenten, rijst, vis, vlees en vloeistoffen op een snelle manier. 6 verschillende magnetron standen kunnen worden ingesteld.

Micro-grill koken

Een gecombineerde kookmethode die uitstekend is voor lasagne, roosteren, geroosterde aardappels en soufflés.

Grill

Bruint het oppervlak van het gerecht snel. De meegeleverde 'crunch' plaat zorgt voor een knapperende onderzijde.

Automatisch ontdooien

Ontdoeit bevroren voedsel nadat het type en gewicht is ingesteld.

Voorgeprogrammeerde programma's

Programma's voor opwarmen, koken, ontdooien + koken.

bordenwarmer - 60x14

finish

code

prijs

brushed anti vlek

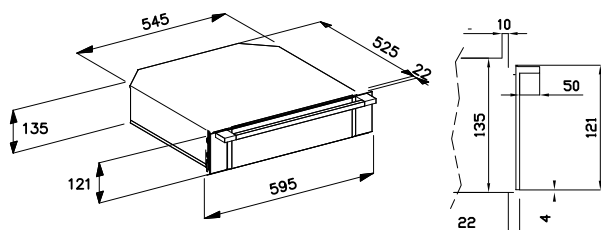


7138/000

€ 700,00



- Module 60x14cm
- Uitschuifbaar
- Interieur in rvs
- Volledig glazen deur
- Max. temperatuur 85
- Max. capaciteit: 25 Kg
- 220-230V 50-60Hz



ATTENTIE:

Met het plannen van de ovens 60x60 in combinatie met de 60x46 + warmhoudlade, dient rekening te worden gehouden met het feit dat de horizontale belijning van de handgrepen niet in lijn is.

